



120R, 122R 和 125R 型—MOUDI II™ 撞击式分级采样器

- 第二代微孔均匀沉积撞击式分级采样器 (MOUDI IITM)
- 内置步进电机级旋转在采集基板上实现均匀的颗粒沉积。
- 精密、高精度、宽范围气溶胶采样，从 10 纳米到 10000 纳米，有 13 个撞击式切割级



120R 型
30 L/min 10 级
MOUDI II 撞击式分级采样器



125R 型
10 L/min 13 级
MOUDI II 撞击式分级采样器

介绍

MOUDI II™ 撞击式分级采样器是第二代 MOUDI™ 撞击式分级采样器。MOUDI II 和原始 MOUDI 撞击式分级采样器都是用于高精度气溶胶取样的精密级联撞击式分级采样器，用于收集粒径分级颗粒样品进行重量分析和 / 或化学分析。MOUDI 和 MOUDI III 撞击式分级采样器的主要区别是使用内置的步进电机。MOUDI II 撞击式分级采样器将颗粒沉积物展开，可以在采集基板上实现几乎均匀的沉积，而原始 MOUDI 撞击式分级采样器使用外部机械齿轮旋转来实现均匀的颗粒沉积。

两种撞击式分级采样器都使用微型喷嘴来降低喷射速度、压降、颗粒反弹、再次夹带和蒸发损失。122R 型纳米 MOUDI 撞击式分级采样器有多达 6000 个直径小于 50 微米的小孔喷嘴。

最初的 MOUDI 撞击式分级采样器以其卓越的空气动力学设计、锋利的切割粒径特性和低级间颗粒损失而闻名。这些有价值的特点与精确的切割粒径校准相结合，使 MOUDI 和 MOUDI II 撞击式分级采样器成为高品质气溶胶和环境研究的首选撞击式分级采样器。

122R 和 125R 型 MOUDI II 撞击式分级采样器都有 13 个撞击式粒径切割级。122R 型以 30 l/min 的采样流速运行，而 125R 型以 10 l/min 的采样流速运行。122R 型和 125R 型的最终级切点均为 10 nm。此外，30 L/min MOUDI II (120R) 的 10 级版本可用于采样至 56 nm 的最小切割点。

122R 型 Nano-MOUDI II 撞击式分级采样器具有内置式步进电机，用于旋转冲击板（上 10 级），而最后 3 级为非旋转。

120R、122R 和 125R 型具有电子控制级旋转功能，内置传感器可在采样过程中持续监测仪器温度和压力。绝对压力传感器监测微孔级的压力和流量的稳定性。如果在取样过程中，某一级的小孔喷嘴部分堵塞，则会很快注意到该级压降的变化。内置的电子设备负责整个仪器的运行，并记录用于采样后的温度和压力数据。仪器可以通过以太网端口远程控制。

描述

所有 MOUDI II 撞击式分级采样器的空气动力学设计与原始 MOUDI 撞击式分级采样器相同，其具有锋利的切割特性（见图 3）和较低的级间壁损失。

MOUDI II 撞击式分级采样器的旋转版本是第二代 MOUDI 撞击式分级采样器，使用嵌入在每个级的单独步进电机旋转收集基板以均匀沉积。步进电机的电源来自仪表柜中的单个电子组件，通过微型扁平带状电缆将电源分配给各个电机。图 1 显示了一个典型的旋转级，图 2 显示了在中心圆形区域上均匀沉积颗粒的级的照片。

120R、122R 和 125R 型配有仪表柜，仪表柜内还装有控制泵运行、监控和记录六个压力传感器输出的电子设备。这些特征确保了用户采集的样品的高质量。

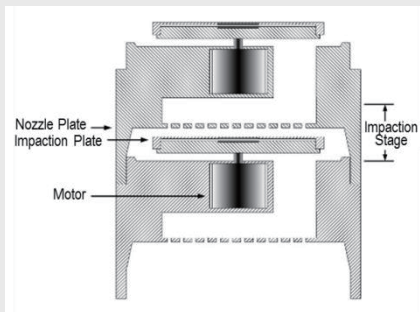


图 1. 典型的步进电机驱动的冲击级



图 2. 沉积均匀的典型级

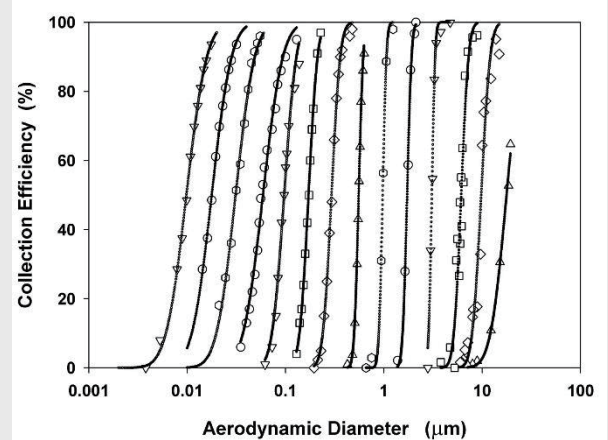


图 3. 级效率曲线

特性

- 取样流量：
 - 型号 120R 和 122R：30 L/min
 - 型号 125R：10 L/min
- 粒径间隔和级切割粒径
 - 每十倍粒径的四个等量几何增量
 - 型号 120R：0.056, 0.10, 0.18, 0.32, 0.56, 1.0, 1.8, 3.2, 5.6 和 10 μm ，加上 18 μm 进样口
 - 型号 122R：0.010, 0.018, 0.032, 0.056, 0.10, 0.18, 0.32, 0.56, 1.0, 1.8, 3.2, 5.6, 和 10 μm ，加上 18 μm 进样口
 - 型号 125R：0.01, 0.018, 0.032, 0.056, 0.10, 0.18, 0.32, 0.56, 1.0, 1.8, 3.2, 5.6 和 10 μm
- 易于移动的采集基板允许快速周转时间，以便于仪器的生产使用。
- 可编程逻辑控制器（PLC）控制仪器操作，包括启动和停止时间。以预先确定的时间间隔测量、记录和存储仪器温度和压力。
- 泵控制
- 通过以太网的远程操作能力
- 锋利的切割粒径特性
- 级间损失低
- 多达 6000 个小孔喷嘴，以降低喷射速度、压降、颗粒反弹和再次夹带。

应用

- 用于研究和环境监测的大气气溶胶取样
- 工作场所气溶胶分析
- 柴油排放分析和监测
- 暴露监测
- 工业卫生研究

订购

MOUDI II 撞击式分级采样器：

型号	描述
120R	MOUDI II 撞击式分级采样器, 10 级
122R	Nano-MOUDI II 撞击式分级采样器, 13 级
125R	Nano-MOUDI II 撞击式分级采样器, 13 级

配件：

型号	描述
0120-98-1051	真空泵, 120R, 110V
0120-98-1050	真空泵, 120R, 220V
0122-01-2016	真空泵, 122R, 230V, EU
0122-01-2011	真空泵, 122R, 230V, US
0125-98-0100	真空泵, 125R, 110V
0125-98-0101	真空泵, 125R, 220V
0100-96-0573	铝箔基板, 47mm, Pkg. 300
0122-96-5222	铝箔基板, 90mm, Pkg. 100
0001-01-9953	玻璃纤维过滤器, 47mm, Pkg. 100
0001-01-5024	石英纤维过滤器, 47mm, Pkg. 100
0130-01-5010	玻璃纤维过滤器, 90mm, Pkg. 100
0100-01-0100	有机硅表面喷雾
0100-96-0558	硅润滑脂, 5.3 oz.

规格 *

* 规格如有变更, 恕不另行通知。

	型号 100-R (带旋转器)	型号 100-NR (不带旋转器)	型号 110-R (带旋转器)	型号 110-NR (不带旋转器)	型号 100S4 (非旋转)
撞击式粒径切割级	8	8	10	10	3
压降 kPa (不带最终过滤器)	11	11	41	41	1.5
切割点直径, μm	0.18, 0.32, 0.56, 1.0, 1.8, 3.2, 5.6, 10, 18		0.056, 0.10, 0.18, 0.32, 0.56, 1.0, 1.8, 3.2, 5.6, 10, 18		1.0, 2.5, 10, 18
尺寸 (长 x 高)	220 x 500 mm	80 x 360 mm	220 x 560 mm	80 x 420 mm	80 x 216 mm
重量	11 kg (24 lbs.)	2.0 kg (4.4 lbs.)	12 kg (26 lbs.)	2.3 kg (5.1 lbs.)	1.5 kg (3.3 lbs.)
功率 (旋转型)	115 VAC, 60 Hz, 3 A (100R 和 110R 仅在美国提供)				N/A
真空泵	Carbon Vane, 110-120 or 220-240 VAC, 50-60 Hz, 3/4hp (0.6 kW)				110-120 VAC, 50-60 Hz, 1/4hp (0.19 kW)

环境运行条件 10-50°C (50-122°F)
0%-90% RH (非凝结)

提赛环科仪器贸易(北京)有限公司
美国TSI集团全资子公司

地址: 北京市海淀区中关村南大街甲 12 号寰太大厦 1201 室
邮编: 100081
电话: 010-8219 7688
传真: 010-8219 7699
E-mail: tsichina@tsi.com
http://www.tsi.com/cn
P/N 5002380 Rev B ©2019 TSI 公司

专利号: US7082811, EP1660863, JP4519842, DE602004025008



请直接扫描二维码或查找公众号
“美国 TSI”
关注美国 TSI 公司微信公众平台