

# SCHNELLEINSTIEG

## EINBAU DES NETRONIX™ THIAMIS™ GSM/GPS-DFÜ-MODEMS IN DAS SCHUTZGEHÄUSE MODELL 8537

In diesem Dokument erhalten Sie Hinweise zum schnellen Einbau des Netronix™ Thiamis™ GSM/GPS-DFÜ-Modems in das Schutzgehäuse Modell 8537.

### Netronix Thiamis GSM/GPS-DFÜ-Modem (801900) auspacken

1. Prüfen Sie die Vollständigkeit des Lieferumfangs anhand der nachfolgenden Liste.
2. Wenden Sie sich bei fehlenden oder beschädigten Teilen bitte umgehend an [TSI](#).

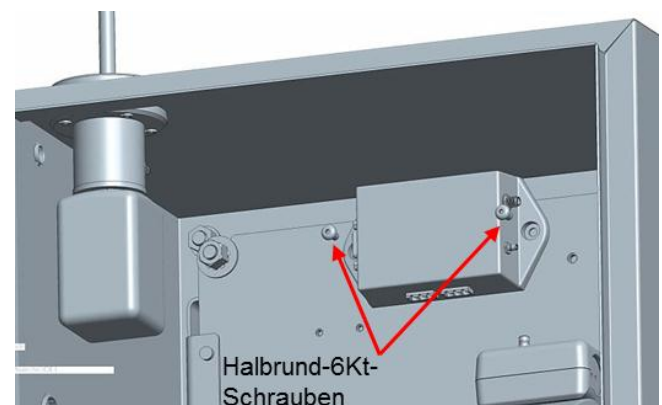
Anz.	Beschreibung	Abbildung
1	Netronix Thiamis GSM/GPS-DFÜ-Modem	
1	GSM-GPS-Antenne mit Sicherungsmutter	
2	Halbrund-6Kt-Schrauben	
1	Adapterkabel RS232 / USB	
1	Stromkabel (integrierter Sicherungsträger nicht dargestellt)	
1	Ersatzsicherung	

### Erforderliche Werkzeuge

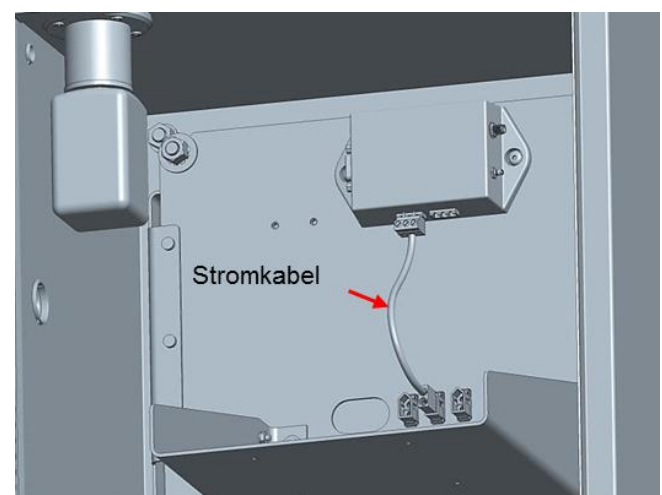
- Innensechskantschlüssel, 1/8"
- Innensechskantschlüssel, 7/64"

### Netronix Thiamis GSM/GPS-DFÜ-Modem (801900) einbauen

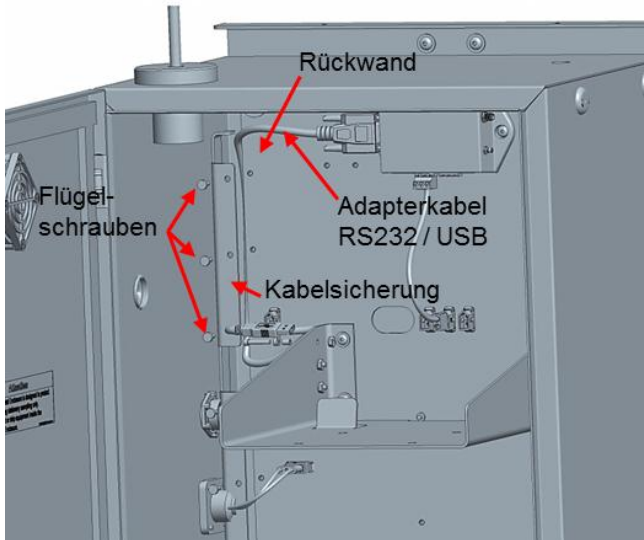
1. Befestigen Sie das Thiamis-Modem wie dargestellt mit Hilfe der Halbrund-6Kt-Schrauben. Verwenden Sie dazu einen Innensechskantschlüssel (1/8").



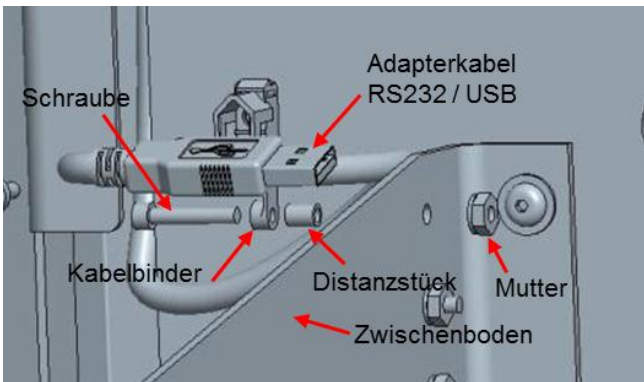
2. Stromkabel wie dargestellt anschließen (interner Sicherungsträger nicht dargestellt).



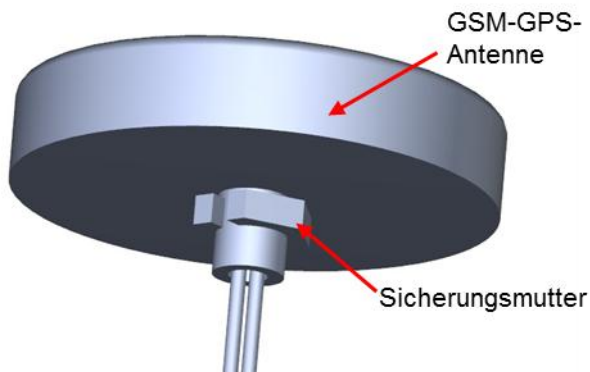
- Adapterkabel RS232 / USB an das Thiamis-Modem anschließen, Kabel auf die Rückwand führen und Kabelsicherung mit Flügelschrauben befestigen.



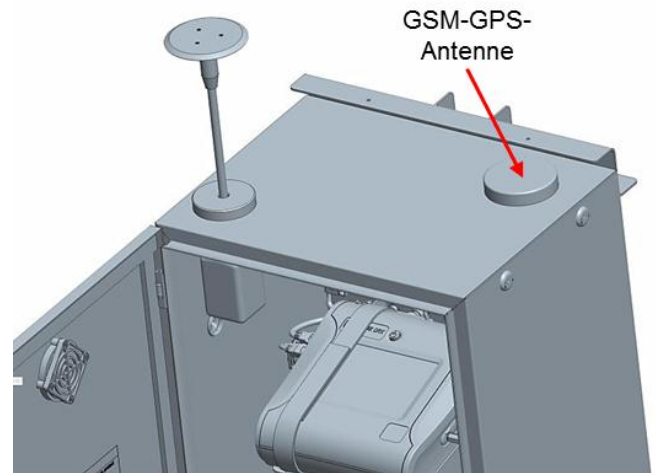
- USB-Anschluss des Adapterkabels mit der im Gehäuse (8537) vorhandenen Schraube, Kabelbinder, Distanzstück und Mutter am Zwischenboden befestigen. Hierzu einen Innensechskantschlüssel (7/64") verwenden.



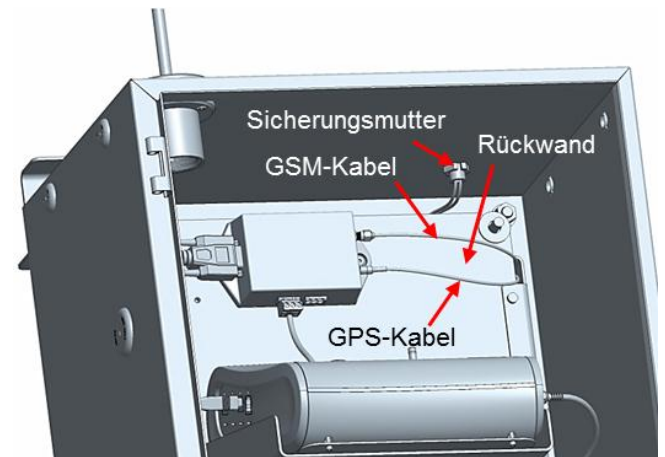
- Sicherungsmutter der GSM-GPS-Antenne abnehmen.



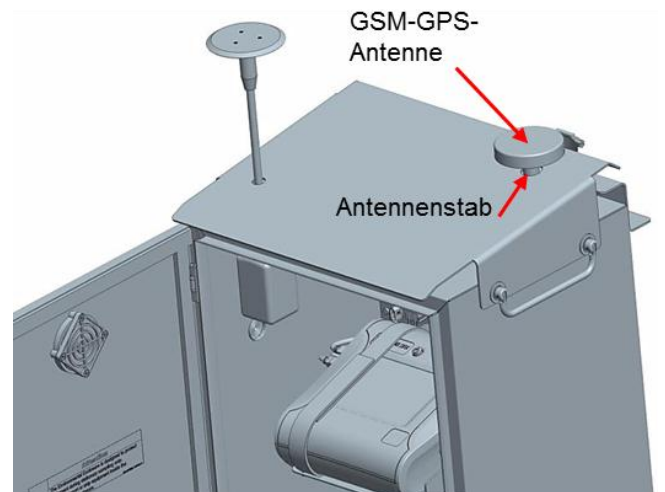
- GSM-GPS-Antenne gemäß Abbildung befestigen. **Weiter mit Schritt 8, wenn Ihr Gerät über einen Hitzeschutz verfügt.**



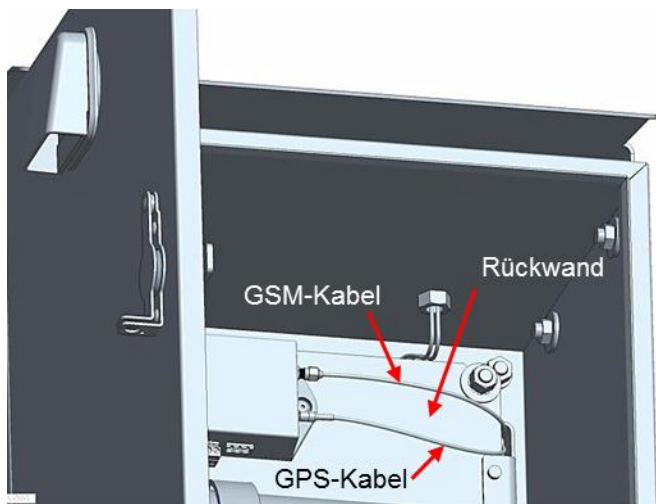
- GSM-GPS-Antenne mit der Sicherungsmutter am Gehäuse befestigen. GSM- und GPS-Kabel gemäß Abbildung auf die Rückwand führen und am Thiamis-Modem anschließen. **Weiter mit Schritt 10, wenn Ihr Gerät nicht über einen Hitzeschutz verfügt.**



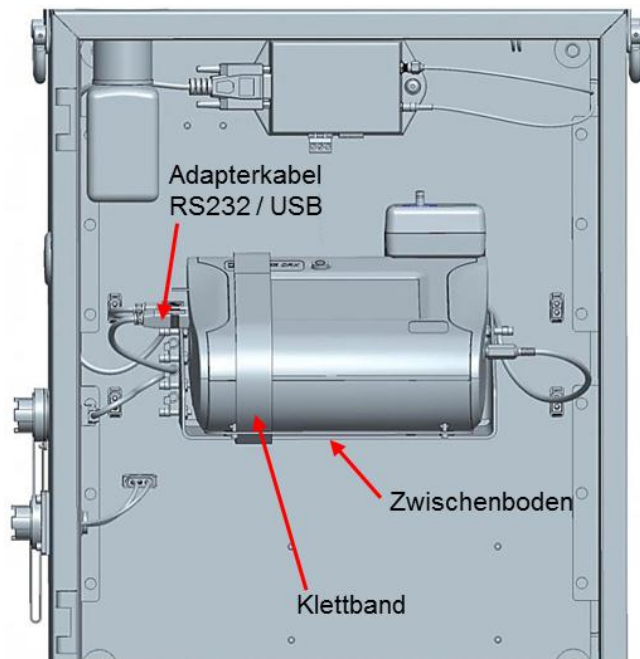
- GSM-GPS-Antenne gemäß Abbildung am Antennenstab befestigen.



9. GSM- und GPS-Kabel gemäß Abbildung auf die Rückwand führen und am Thiamis-Modem anschließen.



10. DustTrak™ Aerosol-Monitor auf den Zwischenboden setzen und mit Klettband befestigen. Adapterkabel USB / RS232 am DustTrak-Monitor anschließen.





UNDERSTANDING, ACCELERATED

**TSI Incorporated** – Weitere Informationen erhalten Sie auf unserer [Website www.tsi.com](http://www.tsi.com).

<b>USA</b>	<b>Tel:</b> +1 800 874 2811	<b>Indien</b>	<b>Tel:</b> +91 80 67877200
<b>UK</b>	<b>Tel:</b> +44 149 4 459200	<b>China</b>	<b>Tel:</b> +86 10 8219 7688
<b>Frankreich</b>	<b>Tel:</b> +33 4 91 11 87 64	<b>Singapur</b>	<b>Tel:</b> +65 6595 6388
<b>Deutschland</b>	<b>Tel:</b> +49 241 523030		