

# Certifier™ Pro 使用分析仪



型号：4090

快速入门指南

P/N 5003368, 修订版 E  
2025 年 8 月



# Certifier™ Pro 仪器组件

## Certifier™ Pro 测试套件（型号：4090）

材质说明	备件
电源 100/240 VAC 至+12 VDC 2.1 mm，包括带 NA、UK、EU、CN、SAA 的插头组	130400
入口过滤器，高流量，22 mm 公头/母头，HEPA	1602341
入口过滤器，低流量，3/8 英寸宝塔接头，HEPA	130380
转接头，高压端口	1611221
转接头，22 mm 转 6 mm（用于将低流量过滤器连接至高流量通道）	1102091
转接头，15 mm 内径转 22 mm 外径	1102093
转接头，22 mm 内螺纹转 22 mm 内螺纹，直通式	130373
转接头，15 mm 外螺纹转 22 mm 内螺纹，适用于小儿袖套	130374
带滤网的气道压力接头	1611330
压力管路，硅胶，1/8 英寸内径 x 1/4 英寸外径 x 48 英寸	3002053
用于 Certifier™ Pro 的氧气传感器（已预装）	130377
锂离子电池，7.2 V 6.4 Ahr（已预装）	130385
悬挂夹（用于将 Certifier™ 主机挂在呼吸机导轨上）	130375



可在 [TSI.com](https://www.tsi.com) 下载操作手册

## Certifier™ Pro 配件

描述	部件编号	图片
手提箱（定制） （48 x 37.5 x 16.5 厘米） （19 x 14.75 x 6.5 英寸）	130378	
测试肺，成人，1 升	130393	
测试肺，小儿，0.5 升	130396	
电容式触控笔	130370	
<b>Certifier™</b> 接头套件	130391	
麻醉传感器套件 （实时测量麻醉剂、CO <sub>2</sub> 和 N <sub>2</sub> O 气体浓度）	4093	

# 仪器概述

## 4090 型仪器正面



1. 低流量通道进气口	4. 微压差，正压接口 (+)
2. 高流量通道进气口	5. 微压差，负压接口 (-)
3. 高压接口 (最大: 150 psi / 10 bar)	6. 触摸屏显示器

## 4090 型仪器背面



1. 低流量通道出气口	7. USB-C 通讯输出接口
2. 高流量通道出气口	8. USB-C 线缆固定螺丝孔
3. 电源按键 (开/关)	9. USB-A 接口 (2)
4. RS-232 输出接口	10. 线缆固定卡扣
5. TTL 触发输入接口	11. 型号/序列号标签
6. 直流电源输入接口	

## 4090 型仪器底部



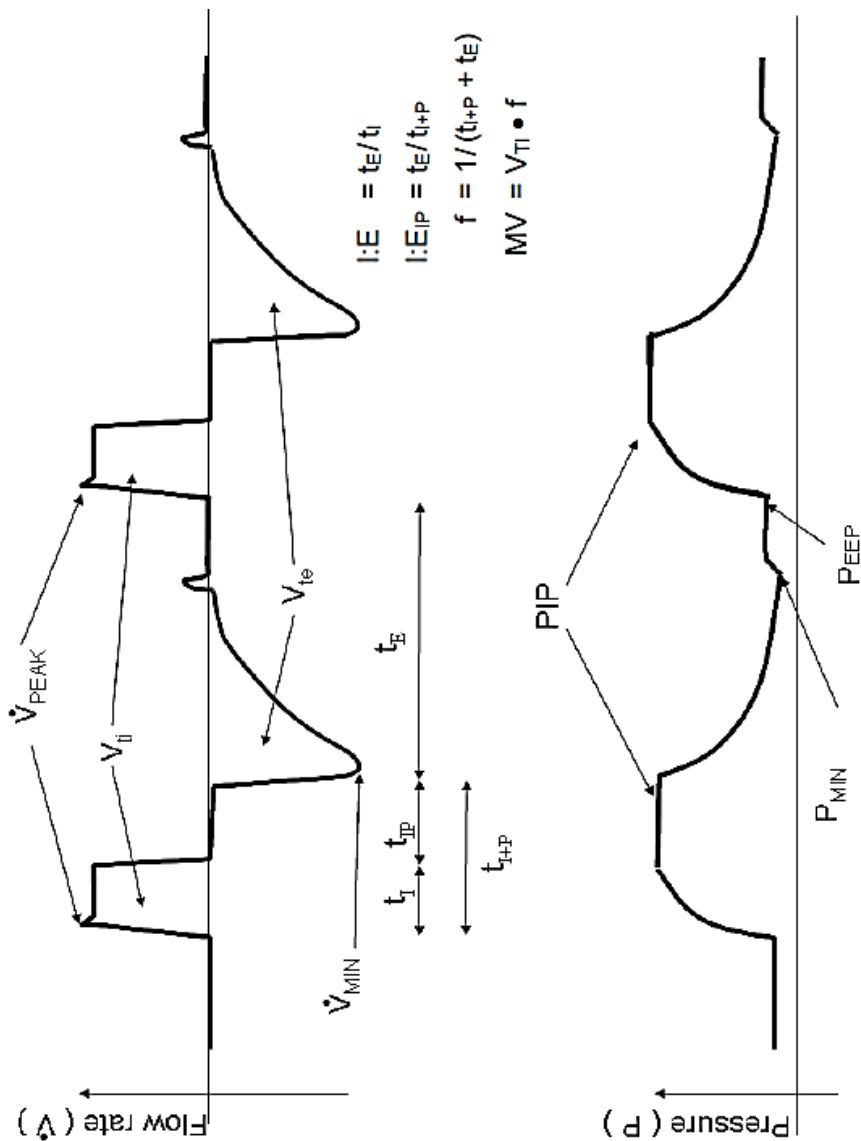
1. 电池/氧气传感器盖板	4. 橡胶脚垫
2. 盖板旋钮	5. 风扇
3. 仪器提手	6. 线缆固定卡扣

## 可用测量参数

符号	描述	符号	描述
$\dot{V}$	流量	P <sub>PLAT</sub>	平台压
$\dot{V}_{PEAK}$	峰值流量	P <sub>HIGH</sub>	高压
V <sub>MIN</sub>	最小流量	P <sub>ABS</sub>	绝对压力（等于大气压与回路压力之和）
$\dot{V}_{\Delta}$	流量差	O <sub>2</sub>	氧气浓度（高流量通道）
$\dot{V}_{\Delta\%}$	流量偏差百分比	T	温度
V <sub>TI</sub>	吸气潮气量	f	呼吸频率
V <sub>TE</sub>	呼气潮气量	t <sub>i</sub>	吸气时间
V	实时通气量	t <sub>ip</sub>	吸气暂停时间
MV	吸气的分钟潮气量	t <sub>i+P</sub>	噤暂停时间的吸气总时长
P	低压测量	t <sub>R</sub>	吸气上升时间
PIP	吸气峰压	t <sub>E</sub>	呼气时间
P <sub>EEP</sub>	呼气末末峰压	I: E	吸呼比
P <sub>MAP</sub>	平均气道压	I: E <sub>IP</sub>	噤暂停时间的吸呼比
P <sub>MIN</sub>	最低低压	C <sub>STAT</sub>	静态顺应性
P <sub>Δ</sub>	低压压差	⌚	系统时间
LR	泄漏率 （等于设定平均时间内低 压侧压力的变化量）		

## 测量参数定义

有关测量参数的更详细定义，请参阅 **Certifier™ Pro** 用户手册。



---

# 测试前检查和仪器设置

## 通电和预热

**Certifier™ Pro** 使用分析仪可通过交流电源或电池供电进行操作。使用交流电源时，电池将自动充电。启动后，等待 10 分钟，让 **Certifier™** 使用分析仪的流量传感器和压力传感器预热。

## 仪器校准

确认 **Certifier™ Pro** 使用分析仪的校准日期有效。TSI® 建议每年进行一次校准，以确保最准确的流量、压力和温度测量。

## 低压/高压调零

断开仪器正面低压和高压接口上所有压力管路，使传感器通大气。在 **Certifier Pro** 显示屏上点击调零图标，进入压力传感器调零界面并执行调零操作。

## 氧气传感器校准

每天在海拔高度变化后或更换传感器后，需校准氧气传感器。导航到设置菜单并选择**氧气传感器**（Oxygen Sensor）。按照屏幕提示使用空气或氧气进行校准。

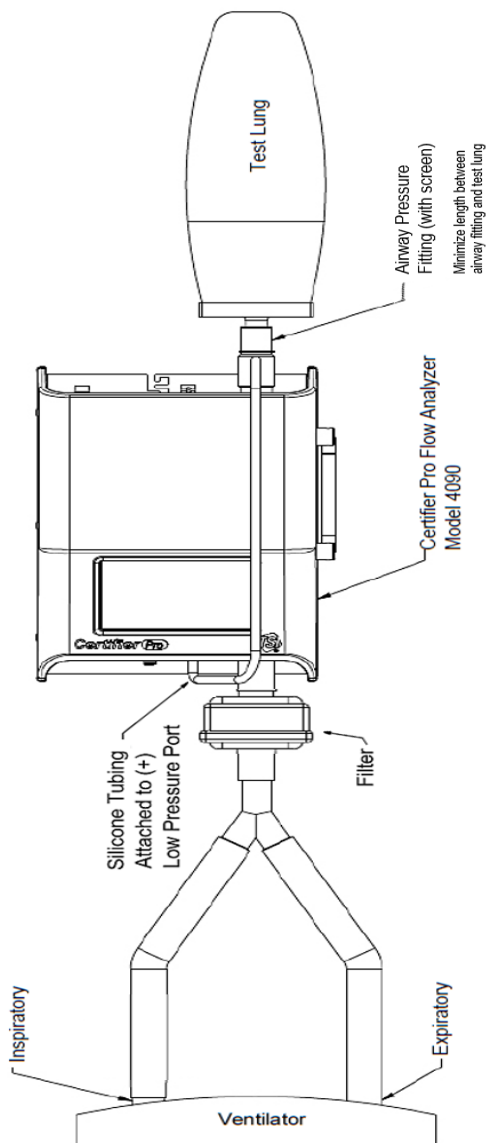
## 连接进气过滤器

将过滤器连接到 **Certifier** 使用分析仪上游的呼吸回路。TSI® 为高、低流量通道均配备了进气过滤器，并建议在设备运行期间全程使用过滤器。

## 连接低压测量管路

将气道压力接头（1）连接到呼吸回路。截取一段硅胶管路（2），将管的一端连接到气道压力接头上的倒钩接口，并将管的另一端连接到位于仪器正面的（+）低压接口。

## 双向流量测试回路

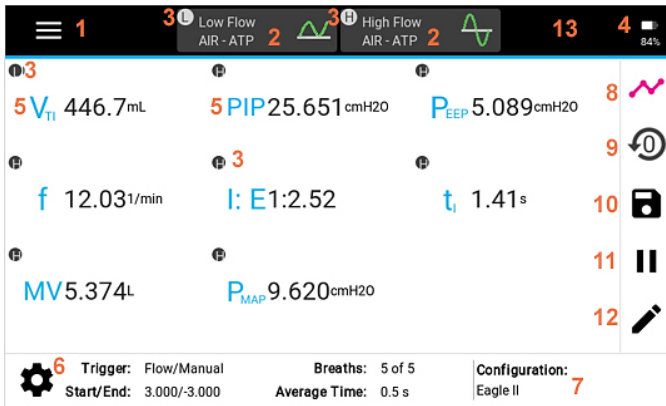


## 触摸屏操作

**Certifier™ Pro** 仪器采用 5 英寸电容式触摸屏。显示界面支持手指触控操作，轻触显示屏即可获得最佳触控效果。电容式触控笔可替代手指进行操作。

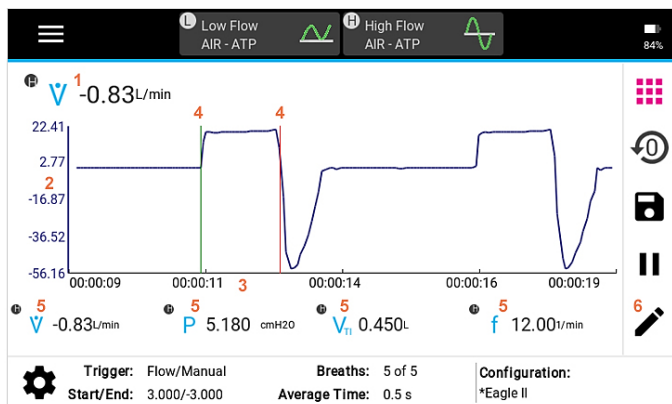
点击屏幕上任意功能选项即可操作 **Certifier™ Pro** 使用分析仪。屏幕单次最多可以同时显示 18 项测量参数，系统会根据所选的测量参数数量自动调整字体大小和排版布局。

### 参数界面



1. 菜单	8. 参数/图形界面切换
2. 模块卡	9. 压力传感器校零
3. 模块指示器	10. 保存数据/截图
4. 电池指示灯	11. 暂停/播放显示
5. 测量和单位	12. 编辑测量值/单位
6. 触发器/平均设置	13. 报警和错误通知
7. 用户配置	

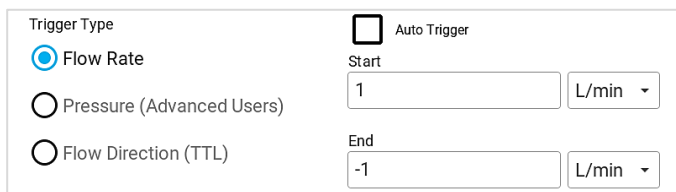
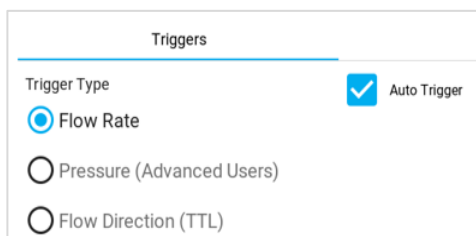
## 图形界面



1. 绘制测量值	4. 呼吸触发指示器
2. Y轴（主坐标轴和次坐标轴）	5. 实时测量
3. X轴	6. 编辑图形

## 呼吸触发功能

触发功能用于识别吸气和呼气呼吸周期的起始节点。触发方式可以基于流量、压力或通过 TTL 电压信号驱动。**Certifier™ Pro** 使用分析仪可以依托流量自动识别呼吸节律，也可以手动设定流量或低压对应的触发起止阈值。在大多数情况下，建议启用自动触发模式。



## 呼吸平均值计算

呼吸次数用于设定参与呼吸参数均值运算的最大呼吸周期数量。平均更新频率决定设备对实时数值进行均值计算并在 **Certifier™ Pro** 显示屏刷新数据的速率。实时测量值包括流量、低压、高压、绝对压力、氧气浓度（如果连接）和温度。



Trigger: Flow/Auto

Breaths: 5 of 5

Average Time: 0.5 s

## Certifier™ 使用分析仪配置文件

**Certifier™** 使用分析仪配置文件是已保存的参数合集，包含用户选定的测量项目值、单位制式、气体类型和工况参数、触发模式和图形显示等。设备所有调试参数均可保存为配置文件，后续可直接调取复用。可按需保存多套配置，适配不同设备检测需求，也可按照行业规范或使用习惯优化测试方案并留存。

配置文件存储在 4090 型 **Certifier™ Pro** 仪器的内置存储器中，并可通过 USB-A 端口导出到 USB 大容量存储设备。导出的配置文件可以作为电子邮件附件发送，并且可以导入到其他的 **Certifier™ Pro** 或 **Certifier™ Plus** 仪器上使用。

## 数据采集

**Certifier Pro** 使用分析仪能够记录测量数据并截取屏幕画面。可以从参数或图形界面保存数据，并将文件保存到 **Certifier Pro** 使用分析仪的内置内存中。

快照会保存屏幕截图图像以及当前显示在屏幕上的数据。连续数据记录可以按 1 秒至 10 分钟的采样频率采集屏幕上选择的所有测量数据，测试时长从 15 秒至最长 5 天。波形记录以 1000 Hz 的速率采集传感器原始数据，记录时长为 15 至 60 秒。

## 数据导出

保存的屏幕截图和数据日志文件可以从 4090 型 **Certifier™ Pro** 使用分析仪背面的两个 USB-A 端口中的任意一个导出。屏幕截图导出为 PNG 图片，测量数据导出为 CSV 表格文件。数据导出的分隔符可以设置为逗号、竖线、分号或制表符。可以在“设置 (Settings)”菜单选项的“常规设置 (General Settings)”页中选择“导出分隔符 (Export Delimiter)”。

---

TSI 和 TSI 标志为 TSI Incorporated 在美国的注册商标，在其他国家 / 地区可能受商标注册保护。



**Knowledge Beyond Measure.**

TSI Incorporated – 欢迎访问我们的网站 [www.tsi.com](http://www.tsi.com) 获取更多的信息

美国	电话: +1 800 680 1220	印度	电话: +91 80 67877200
英国	电话: +44 149 4 459200	中国	电话: +86 10 8219 7688
法国	电话: +33 1 41 19 21 99	新加坡	电话: +65 6595 6388
德国	电话: +49 241 523030		